

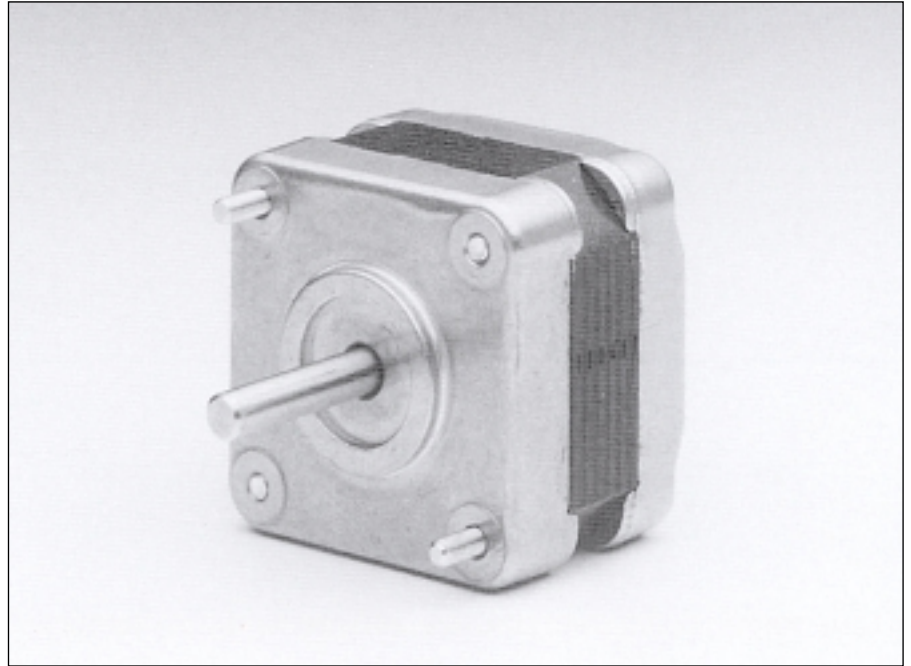
6540-13

Angle de pas
Schrittwinkel
Step angle 1.8 °

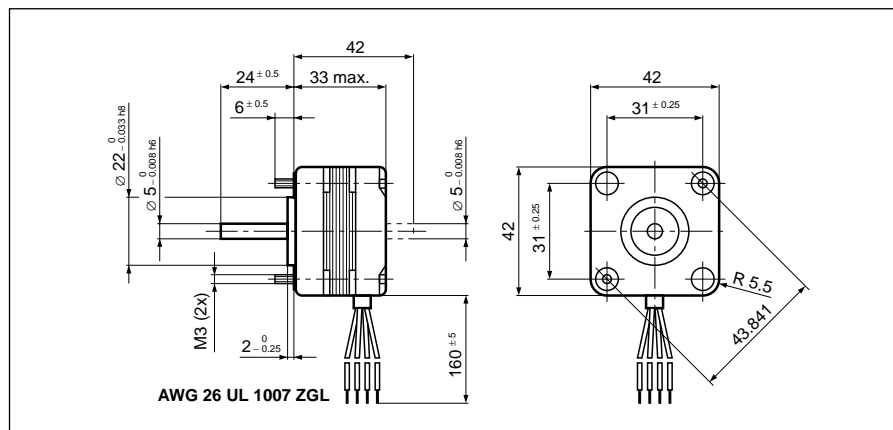
Diamètre
Durchmesser
Diameter 42 x 42 mm

Poids
Gewicht
Weight 200 g

Couple de retenue
Haltemoment
Holding torque 110/90 mNm

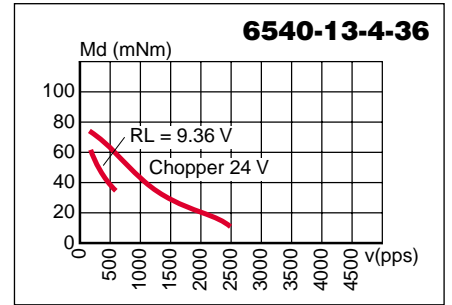
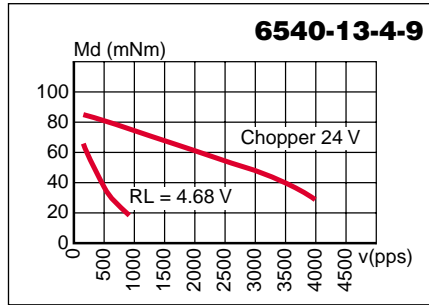
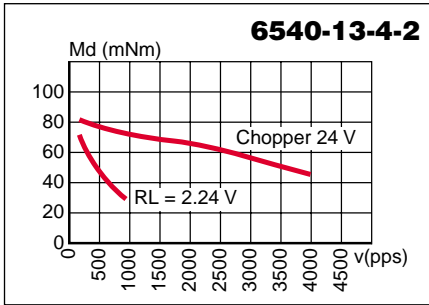
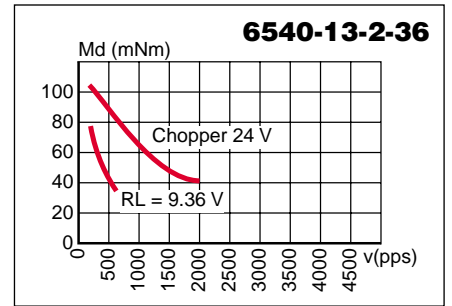
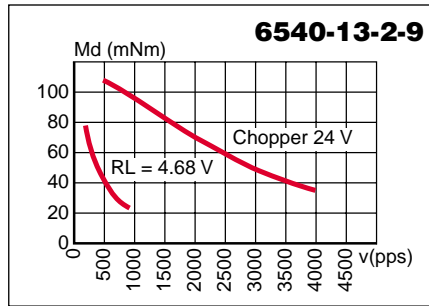
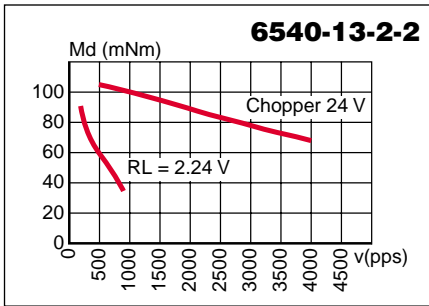


		Résistance de phase Phasenwiderstand Phase resistance Ω	Induct. de phase Phaseninduktivität Phase inductance mH	Courant de phase Phasenstrom Phase current A	Couple de retenue Haltemoment Holding torque mNm	Puissance nominale Nennleistung Nominal power W	
bipolar	6540-13-2-2	2	2	1.12	110	5	
	6540-13-2-9	9	9.5	0.52	110	5	
	6540-13-2-36	36	30	0.26	110	5	
unipolar	6540-13-4-2	2	1.1	1.12	90	5	
	6540-13-4-9	9	4.5	0.52	90	5	
	6540-13-4-36	36	17	0.26	90	5	

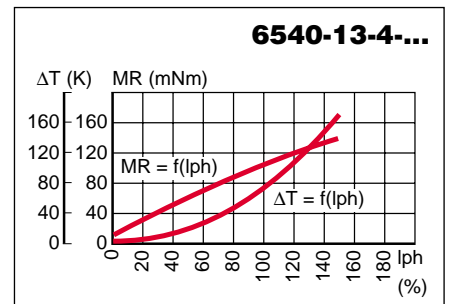
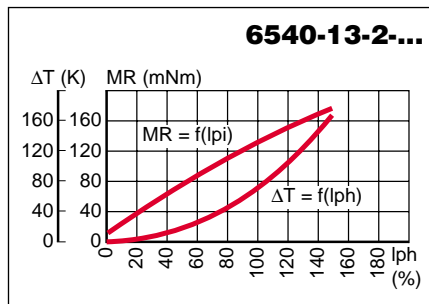


Pas/t Schritte/U Steps/rev	200
Précision/pas Schrittgenauigkeit Step accuracy	± 5 %
Inertie du rotor Rotorträgheitsmoment Rotor inertia	19 gcm²
Classe d'isolation Isolationsklasse Insulation class	B 130 °C
Protection Schutzart Protection	DIN 40050 IP 30
Tension d'essai Prüfspannung Test voltage	500 VAC
Couple résiduel Restmoment Detent torque	11 mNm

Caractéristiques dynamiques
Dynamische Daten
Dynamic characteristics



Caractéristiques statiques
Statische Daten
Static characteristics



Possibilités d'exécutions adaptées sur demande.
 Auf Wunsch werden kundenspezifische Anforderungen berücksichtigt.
 Special requirements can be made to customer specification.

SONCEBOZ SA
 CH-2605 Sonceboz
 Tél: +41 32 488 11 11
 Fax: +41 32 488 11 00
 E-Mail: info@sonceboz.com
 Internet: www.sonceboz.com

