

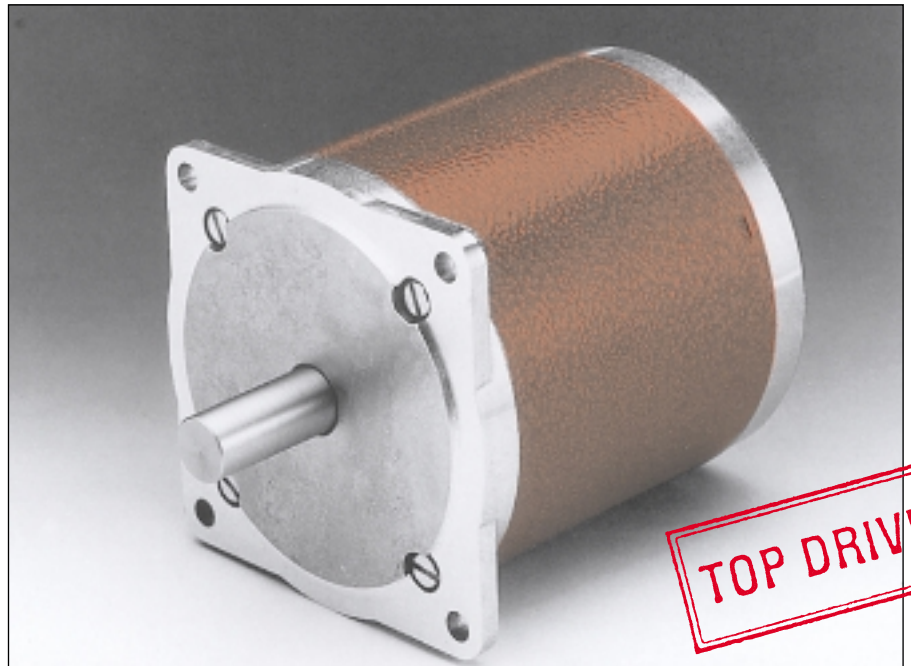
## 6630-37

**Angle de pas**  
**Schrittwinkel**  
**Step angle** 1.8 °

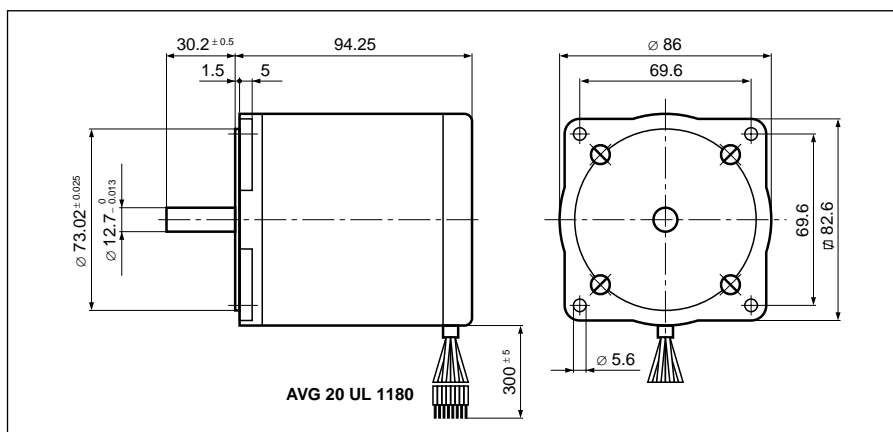
**Diamètre**  
**Durchmesser**  
**Diameter** 86 mm

**Poids**  
**Gewicht**  
**Weight** 2800 g

**Couple de retenue**  
**Haltemoment**  
**Holding torque** 6.6 Nm

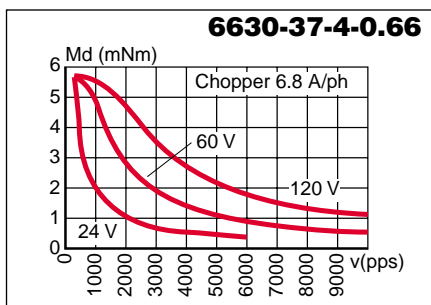


		Résistance de phase Phasenwiderstand Phase resistance $\Omega$	Induct. de phase Phaseninduktivität Phase inductance mH	Courant de phase Phasenstrom Phase current A	Couple de retenue Haltemoment Holding torque Nm	Puissance nominale Nennleistung Nominal power W	<p><b>U<sub>1</sub></b> 1 vert / grün / green 2 orange / orange / orange</p> <p><b>U<sub>2</sub></b> 3 noir-blanc / schwarz-weiss / black-white 4 vert-blanc / grün-weiss / green-white</p> <p><b>U<sub>3</sub></b> 5 rouge / rot / red 6 noir / schwarz / black</p> <p><b>U<sub>4</sub></b> 7 blanc / weiss / white 8 rouge-blanc / rot-weiss / red-white</p>
<b>6630-37-4-0.66</b>	Phases en parallèle Phasen parallel Phases in parallel	0.33	2.6	6.8	6.6	30.5	
	Phases en série Phasen in Reihe Phases in series	1.32	10.4	3.4	6.6	30.5	

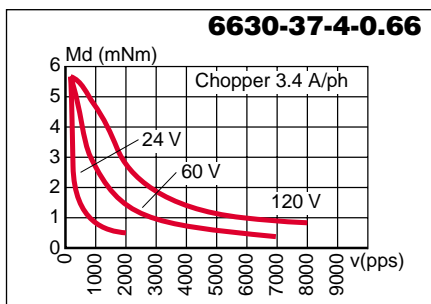


Pas/ Schritte/U Steps/rev	<b>200</b>
Précision/pas Schrittgenauigkeit Step accuracy	<b>± 5 %</b>
Inertie du rotor Rotorträgheitsmoment Rotor inertia	<b>2660 gcm<sup>2</sup></b>
Classe d'isolation Isolationsklasse Insulation class	<b>B 130 °C</b>
Protection Schutzart Protection	<b>DIN 40050 IP 30</b>
Tension d'essai Prüfspannung Test voltage	<b>500 VAC</b>
Couple résiduel Restmoment Detent torque	<b>240 mNm</b>

**Caractéristiques dynamiques**  
**Dynamische Daten**  
**Dynamic characteristics**

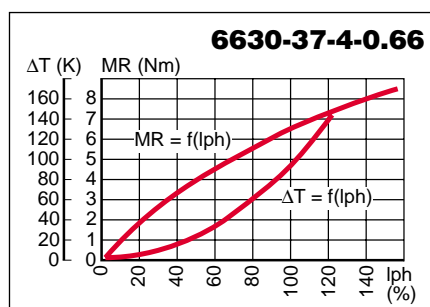


Phases en parallèle  
 Phasen parallel  
 Phases in parallel



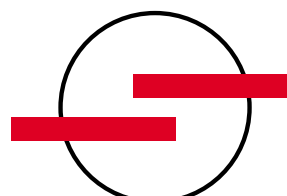
Phases en série  
 Phasen in Reihe  
 Phases in series

**Caractéristiques statiques**  
**Statische Daten**  
**Static characteristics**



Possibilités d'exécutions adaptées sur demande.  
 Auf Wunsch werden kundenspezifische Anforderungen berücksichtigt.  
 Special requirements can be made to customer specification.

**SONCEBOZ SA**  
 CH-2605 Sonceboz  
 Tél: +41 32 488 11 11  
 Fax: +41 32 488 11 00  
 E-Mail: info@sonceboz.com  
 Internet: www.sonceboz.com



**SONCEBOZ**  
 The driving force