

## 7214

**Incrément/pas  
Inkrement/Schritt  
Increment/step** 0.042 mm

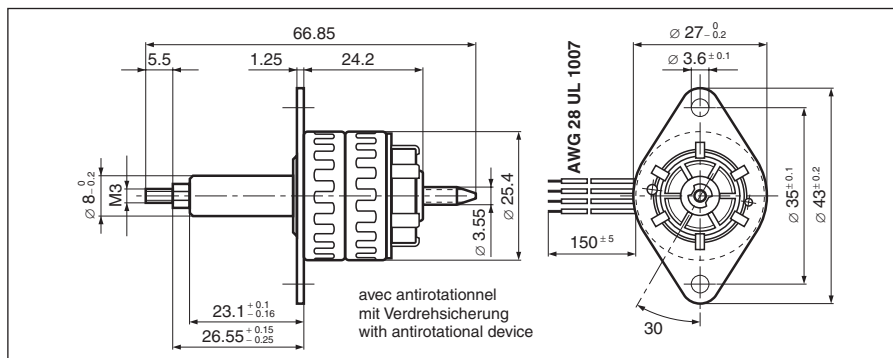
**Diamètre  
Durchmesser  
Diameter** 25.4 mm

**Poids  
Gewicht  
Weight** 50 g

**Force max.  
Max. Kraft  
Max. force** 35 N



		Résistance de phase Phasenwiderstand Phase resistance $\Omega$	Induct. de phase Phaseninduktivität Phase inductance mH	Courant de phase Phasenstrom Phase current mA	Puissance nominale Nennleistung Nominal power W	Tension de phase Phasenspannung Phase tension V	
<b>bipolar</b>	<b>7214</b>	46	34	190	3.4	8.8	



Course max.  
avec antirotationnel  
Maximaler Weg mit  
Verdrehsicherung  
Max. travel length with  
antirotational device

**18 mm**

Course max.  
sans antirotationnel  
Maximaler Weg ohne  
Verdrehsicherung  
Max. travel length without  
antirotational device

**80 mm**

Classe d'isolation  
Isolationsklasse  
Insulation class

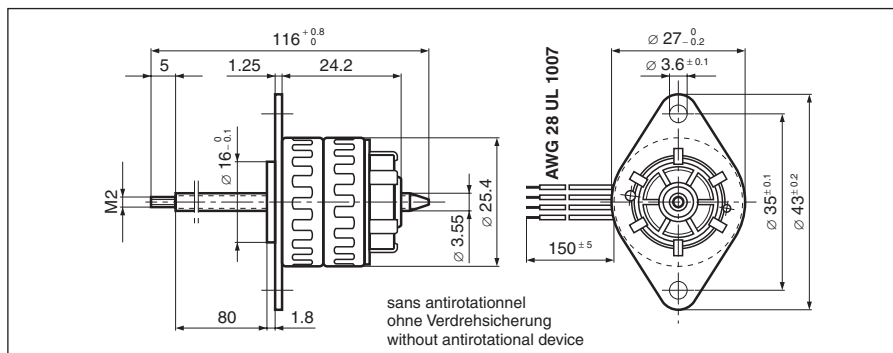
**E 120 °C**

Protection  
Schutzart  
Protection

**DIN 40050  
IP 30**

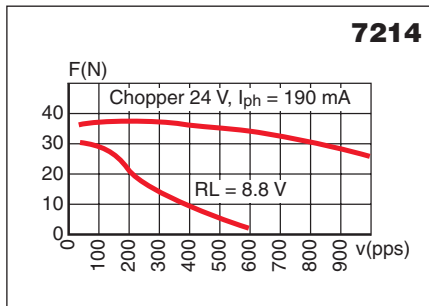
Tension d'essai  
Prüfspannung  
Test voltage

**500 VAC**



**Caractéristiques dynamiques**  
**Dynamische Daten**  
**Dynamic characteristics**

---



---

Possibilités d'exécutions adaptées sur demande.  
Auf Wunsch werden kundenspezifische Anforderungen berücksichtigt.  
Special requirements can be made to customer specification.

**SONCEBOZ SA**  
CH-2605 Sonceboz  
Tél: +41 32 488 11 11  
Fax: +41 32 488 11 00  
E-Mail: [info@sonceboz.com](mailto:info@sonceboz.com)  
Internet: [www.sonceboz.com](http://www.sonceboz.com)

